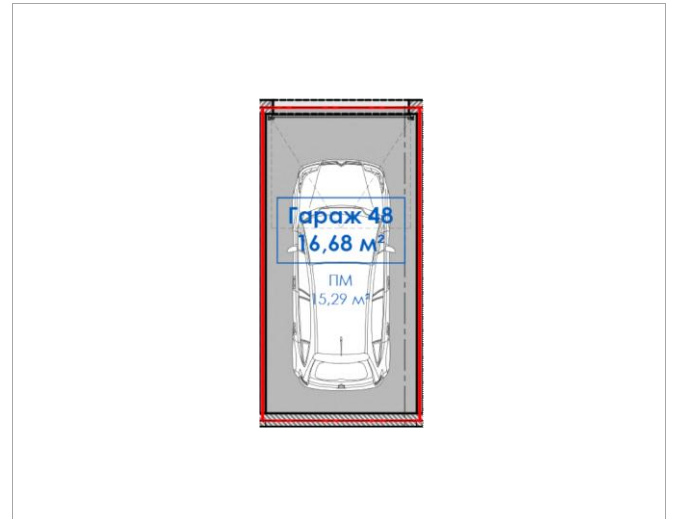


Етаж -2 D42

| Цена с ДДС | | Площ кв. метри | Завършване |
|------------|------------------|-------------------------|-------------|
| EUR | 33 000.00 | обща 31.31 | 2028 |
| BGN | 64 542.39 | по план 16.68 | |
| | | обща части 14.63 | |

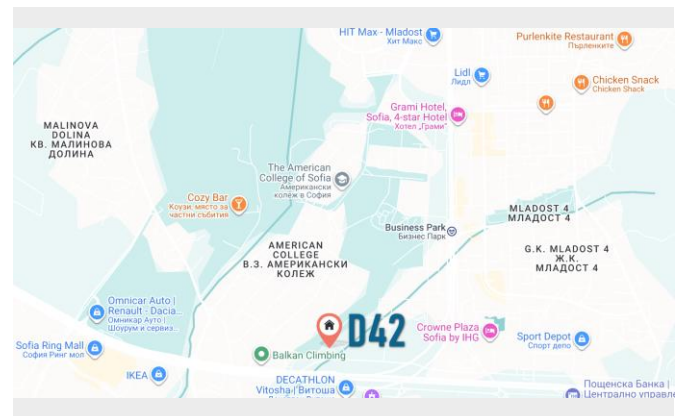
Подземен гараж за един автомобил на ниво -2



Блок D42 Младост 4

Младост 4

Жилищната сграда D42 Младост 4 е в непосредствена близост до бул. Александър Малинов и ул. Околовръстен път с панорамната гледка към Витоша. На 815 м. до метростанция Бизнес Парк, 750 м. до Американски Колеж, 735 м. до Бизнес Парк, 782 м. до Икеа, 983 м. до Ринг Мол и 231 м. до Декатлон. Районът е привлекателен с развитата си инфраструктура и съвременните и активни жители на квартала. Присъствието на ключови комуникационни връзки в района предоставя бърза и удобна връзка както с централната градска част, така и към извънградските зони. Спирки на автобуси 111, X9 и X10 са на 300 м.



Ръководител на проект D42:
инж. Алек Делев
(+359) 894 777 632 (в работно време)
alekdelev@delar-bg.com



Продажи: Катя Златева
За въпроси по продажби и плащания
(+359-2) 974 41 01 (в работно време)
(+359-2) 875 40 68 (в работно време)