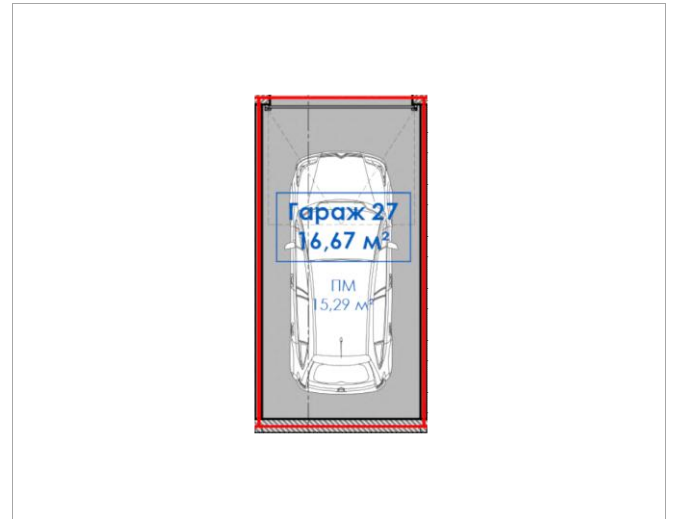


Етаж -1 D42

Цена с ДДС	Площ кв. метри	Завършване
EUR 36 000.00	обща 31.29	2028
BGN 70 409.88	по план 16.67	
	обща части 14.62	

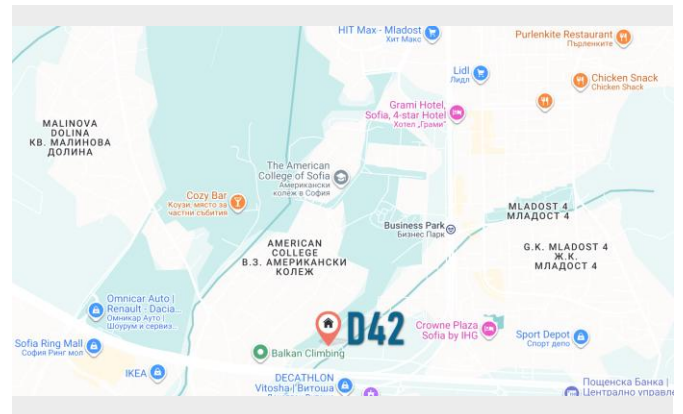
Подземен гараж за един автомобил на ниво -1



Блок D42 Младост 4

Младост 4

Жилищната сграда D42 Младост 4 е в непосредствена близост до бул. Александър Малинов и ул. Околовръстен път с панорамната гледка към Витоша. На 815 м. до метростанция Бизнес Парк, 750 м. до Американски Колеж, 735 м. до Бизнес Парк, 782 м. до Икеа, 983 м. до Ринг Мол и 231 м. до Декатлон. Районът е привлекателен с развитата си инфраструктура и съвременните и активни жители на квартала. Присъствието на ключови комуникационни връзки в района предоставя бърза и удобна връзка както с централната градска част, така и към извънградските зони. Спирки на автобуси 111, X9 и X10 са на 300 м.



Ръководител на проект D42:
инж. Алек Делев
(+359) 894 777 632 (в работно време)
alekdelev@delar-bg.com



Продажи: Катя Златева
За въпроси по продажби и плащания
(+359-2) 974 41 01 (в работно време)
(+359-2) 875 40 68 (в работно време)